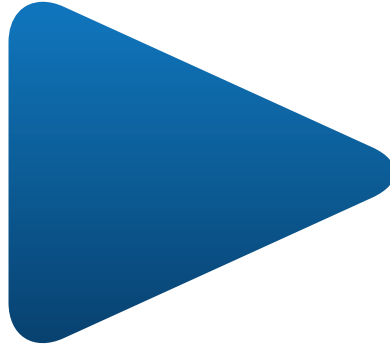


**CTO** uygulamaları için baştan yaratılmış bir **simpass**

Tapered-Down ve  
Hibrit Polimer Özellikli  
Distal Şaft



0.016" Giriş Profilli  
Yumuşak Uç

Akıllı Katlama Tekniği  
(SMART) ile Katlanmış  
Düşük Profilli Balon

**Özel Tasarım Tapered-Down ve Hibrit Polimer Özellikli Distal Şaft**

**Tapered-Down:**

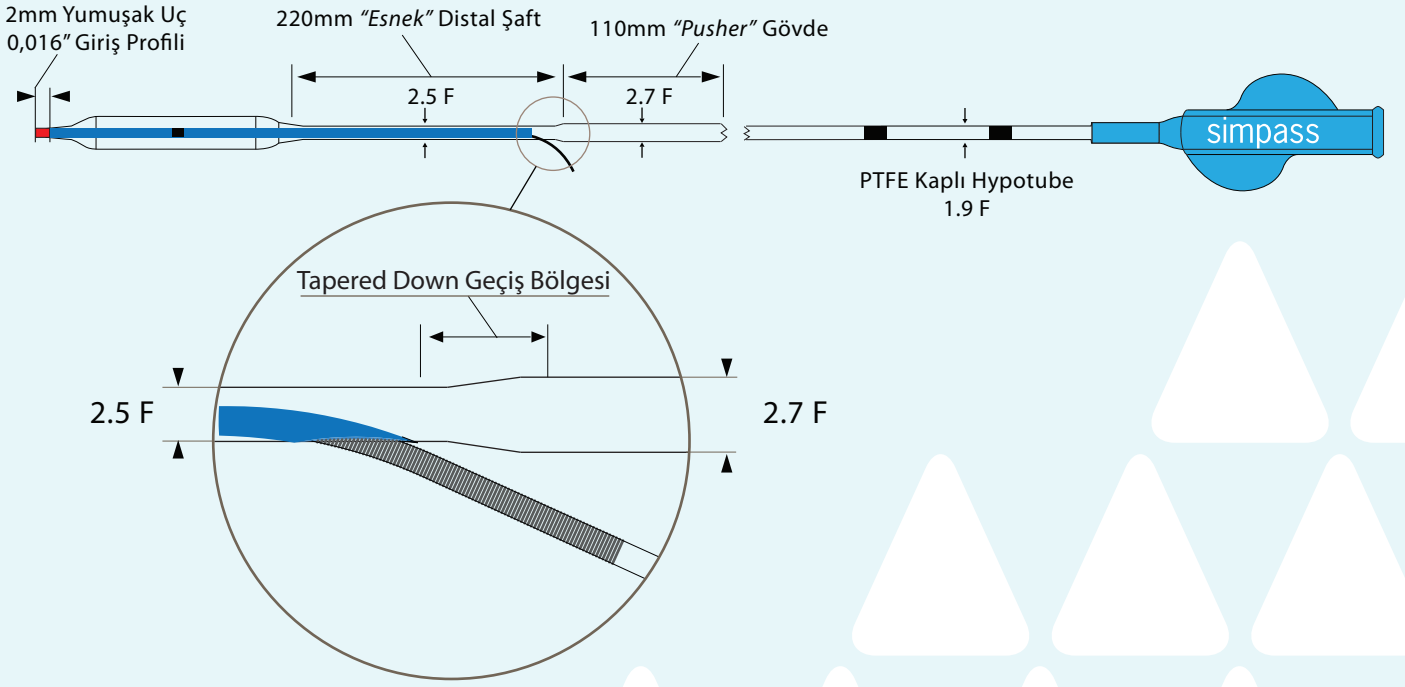
Distalde Geçiş Özelliği için 2.5 F,  
Proksimalde Yüksek İtilebilirlik için "Pusher" Gövde

**Hibrit Polimer:**

Distalde Esneklik için Yumuşak,  
Proksimalde Destek için Sert Yapılı Polimer

**Akıllı Katlama Tekniği (SMART) ile Sağlanan Düşük Geçiş Profili**

**İlk Giriş için 0.016" Giriş Profilli Yumuşak Uç**



- ▶ CTO Lezyon girişleri için konikleştirilmiş yumuşak uç
- ▶ 0.016" Giriş profili
- ▶ Tek marker ile engelsiz balon geçişi
- ▶ 2.5 F Esnek distal şaft
- ▶ İtilebilirliği artırıcı "Pusher" gövde
- ▶ Anti-Kink özelliği artırılmış proksimal şaft
- ▶ Geniş ebat seçeneği

Balon Çapı (mm)	Balon Uzunlukları (mm)		
	10	15	20
1.00	ST010010	ST010015	ST010020
1.25	ST012510	ST012515	ST012520
1.50	ST015010	ST015015	ST015020
2.00	ST020010	ST020015	ST020020
2.50	ST025010	ST025015	ST025020

Tüm çaplardaki balonlar tek radio-opak marker band'e sahiptir.

Basınç (atm)	Balon Çapları (mm)				
	1.00	1.25	1.50	2.00	2.50
4	0.90	1.17	1.41	1.90	2.39
6	0.95	1.22	1.47	1.97	2.47
8*	1.00	1.25	1.50	2.01	2.53
10	1.03	1.28	1.53	2.05	2.56
12	1.06	1.31	1.56	2.08	2.59
14	1.09	1.34	1.58	2.11	2.63
16**	1.12	1.37	1.60	2.13	2.66
18	1.17	1.41	1.63	2.16	2.69
20	1.20	1.45	1.66	2.20	2.73

# simeks

**SIMEKS Tıbbi Ürünler Sanayi ve Ticaret Limited Şirketi**  
 İstanbul Endüstri ve Ticaret Serbest Bölgesi Orjin Cad.  
 10. Sok. No: 113/3 34953 Tuzla / İSTANBUL  
 Tel: +90(216)3940071 | Faks: +90(216)3940081  
 Web: <http://www.simeksmedical.com>

**MADE IN TURKEY / TÜRK MALIDIR**